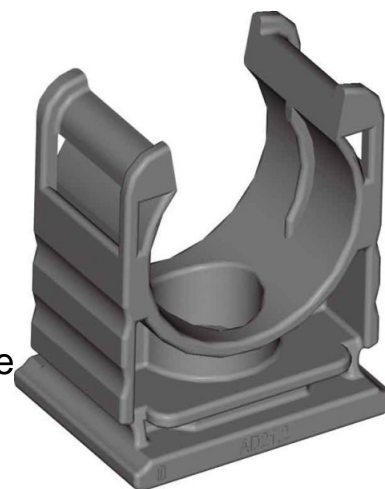


Holder for protective hose Plastic Polyamide 42.5 mm 5030025036

Allgemeine Informationen

Products_Model	ET0538673
EAN	4025113199805
Producer	Flexa
Producer-Model	15030025036
Producer-Typ	RQH AD42,5gr
min. Order	
Class	Halter für Schutzschläuche



Technische Informationen

Werkstoff	
Werkstoffgüte	
Nenndurchmesser	42.5mm
Farbe	
Befestigungsart	

[Holder for protective hose Plastic Polyamide 42.5 mm 5030025036 online kaufen](#)

