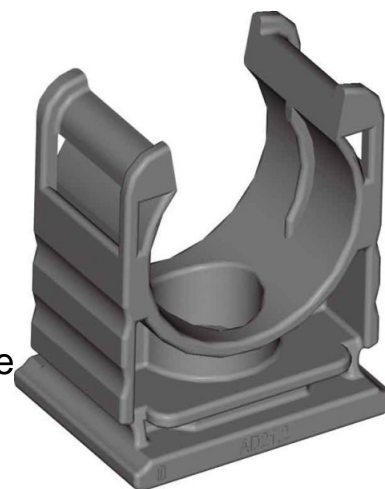


Holder for protective hose Plastic Polyamide 13 mm 5030025209

Allgemeine Informationen

Products_Model	ET0538643
EAN	4025113199836
Producer	Flexa
Producer-Model	15030025209
Producer-Typ	RQH AD13,0sw
min. Order	
Class	Halter für Schutzschläuche



Technische Informationen

Werkstoff	
Werkstoffgüte	
Nenndurchmesser	13mm
Farbe	
Befestigungsart	

[Holder for protective hose Plastic Polyamide 13 mm 5030025209 online kaufen](#)

