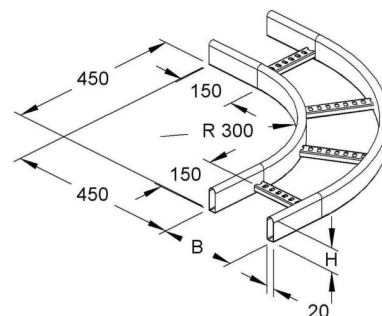


## Bend for cable ladder Horizontal 90° 450 mm KRCBK 60.125 F

### Allgemeine Informationen

Products_Model	ET5404136
EAN	4013339848805
Producer	Niadax
Producer-Model	KRCBK 60.125 F
Producer-Typ	KRCBK 60.125 F
min. Order	
Class	Bogen für Kabelleiter



### Technische Informationen

Richtungsänderung	
Abiegung (Winkel)	
Innenradius	450mm
Ausführung des Seitenholms	
Seitenlochung	
Ausführung der Sprosse	
Kabelleiterhöhe	60mm
Kabelleiterbreite	100mm
Weitspann-Ausführung	
Werkstoff	
Rostfreier Stahl, gebeizt	
Werkstoffgüte	
Oberfläche	
Farbe	

[Bend for cable ladder Horizontal 90° 450 mm KRCBK 60.125 F online kaufen](#)