

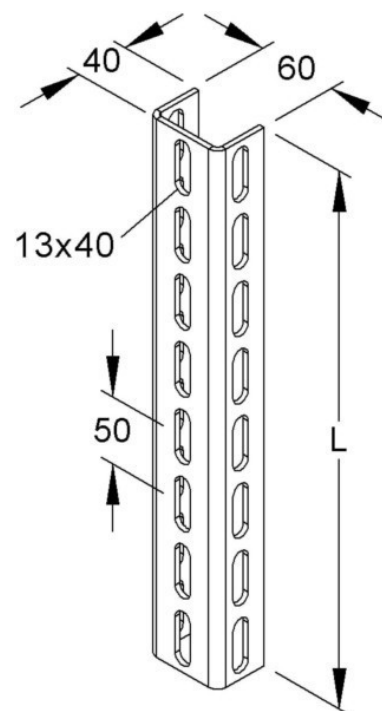
## Support/Profile rail 200 mm 60 mm 40 mm U 6040/200 F

### Allgemeine Informationen

Products_Model	ET5406001
EAN	4013339891603
Producer	Niadax
Producer-Model	U 6040/200 F
Producer-Typ	U 6040/200 F
min. Order	
Class	Stiel/Profilschiene

### Technische Informationen

Länge	200mm
Breite	60mm
Höhe	40mm
Profilform	
Ausführung	
Art der Lochung	
Lochbreite	12mm
Mit Zahnung	
Abbrechbar	
Geeignet für Funktionserhalt	
Werkstoff	
Werkstoffgüte	
Oberfläche	
Farbe	



[Support/Profile rail 200 mm 60 mm 40 mm U 6040/200 F online kaufen](#)