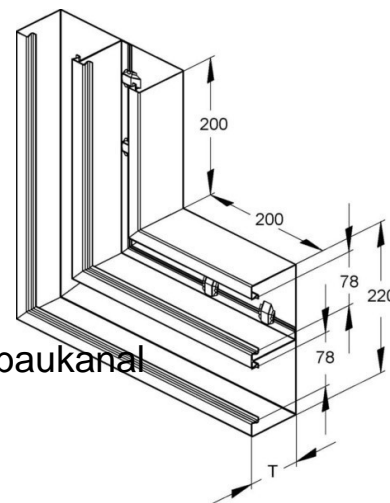


Flat bend for wall duct 220 mm 2 DKV220-78T100L

Allgemeine Informationen

| | |
|----------------|-----------------------------------|
| Products_Model | ET5204560 |
| EAN | 4013339782963 |
| Producer | Niadax |
| Producer-Model | DKV 220-78T100 L |
| Producer-Typ | DKV 220-78T100 L |
| min. Order | |
| Class | Flachwinkel für Geräteeinbaukanal |



Technische Informationen

| | |
|--------------------------|----------|
| Breite | 220mm |
| Anzahl der Oberteile | |
| Oberteilbreite 1 | 78mm |
| Oberteilbreite 2 | 78mm |
| Oberteilbreite 3 | 0mm |
| Richtung | |
| Symmetrisch | |
| Ausführung | |
| Winkel | 90...90° |
| Werkstoff | |
| Werkstoffgüte | |
| Oberfläche | |
| Farbe | |
| RAL-Nummer | |
| Mit Kanalverbinder | |
| Montageart der Oberteile | |

[Flat bend for wall duct 220 mm 2 DKV220-78T100L online kaufen](#)