

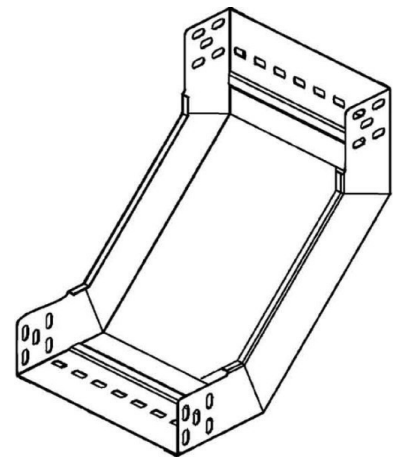
Bend for cable tray Vertically rising 90° RSD 85.300

Allgemeine Informationen

Products_Model	ET5403517
EAN	4013339928125
Producer	Niadax
Producer-Model	RSD 85.300
Producer-Typ	RSD 85.300
min. Order	
Class	

Technische Informationen

NATO-Lochbild
Montagelochung im Boden
Seitenlochung
Farbe
Kabelrinnenbreite
Oberfläche
Kabelrinnenhöhe
Werkstoffgüte
Abbiegung (Winkel)
Rostfreier Stahl, gebeizt
Richtungsänderung
Werkstoff
Geeignet für Funktionserhalt
Weitspann-Ausführung
Ausführung



[Bend for cable tray Vertically rising 90° RSD 85.300 online kaufen](#)