

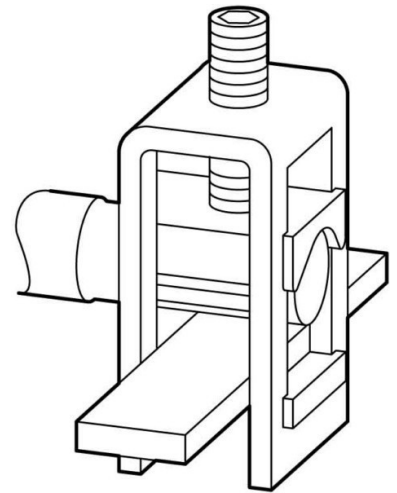
Busbar terminal 5 mm 20 mm Flat rail 012783

Allgemeine Informationen

Products_Model	ET0725517
EAN	4015080127833
Producer	Eaton (Moeller)
Producer-Model	012783
Producer-Typ	K20X15/40-A
min. Order	
Class	Sammelschienenklemme

Technische Informationen

Sammelschienendicke	5...15mm
Sammelschienenbreite	20...20mm
Geeignet für	
Max. Leiterquerschnitt	10mm ²
Max. Bemessungsbetriebsstrom	40A
Geeignet für Rundleiteranschluss	
Geeignet für Sektorleiteranschl	
Geeignet für Bandleiteranschluss	



[Busbar terminal 5 mm 20 mm Flat rail 012783 online kaufen](#)

