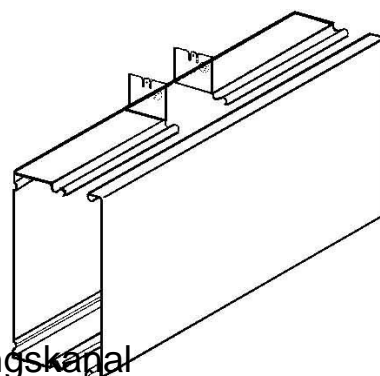


## Tee for installation duct 40 mm 40 mm 40 mm LUT 4.4.4 W

### Allgemeine Informationen

Products_Model	ET5204418
EAN	4013339792405
Producer	Niadax
Producer-Model	LUT 40.040.040 W
Producer-Typ	LUT 40.040.040 W
min. Order	
Class	T-Stück für Leitungsführungskanal



### Technische Informationen

Höhe	40mm
Breite	40mm
Abgehende Höhe	40mm
Abgehende Breite	40mm
Ausführung	
Werkstoff	
Werkstoffgüte	
Halogenfrei	
Geeignet für Funktionserhalt	
Oberfläche	
Farbe	
RAL-Nummer	
Schutzfolie	
Befestigungsart	

[Tee for installation duct 40 mm 40 mm 40 mm LUT 4.4.4 W online kaufen](#)