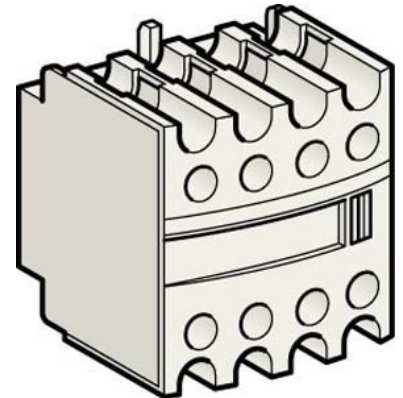


Schneider Electric Hilfsschalter 2S 2Ö LADN22P

Allgemeine Informationen

Artikelnummer	ET0750311
EAN	3389110384079
Hersteller	Schneider Electric
Hersteller-ArtNr	LADN22P
Hersteller-Typ	LADN22P
Verpackungseinheit	1 Stück
Artikelklasse	Hilfsschalterblock



Technische Informationen

Anzahl der Kontakte als Wechs
Anzahl der Kontakte als Schließer
Anzahl der Kontakte als Öffner
Montageart

Schneider Electric Hilfsschalter 2S 2Ö LADN22P Anzahl der Kontakte als Wechsler 0, Anzahl der Kontakte als Schließer 2, Anzahl der Kontakte als Öffner 2, Montageart Frontbefestigung,

[Schneider Electric Hilfsschalter 2S 2Ö LADN22P online kaufen](#)