

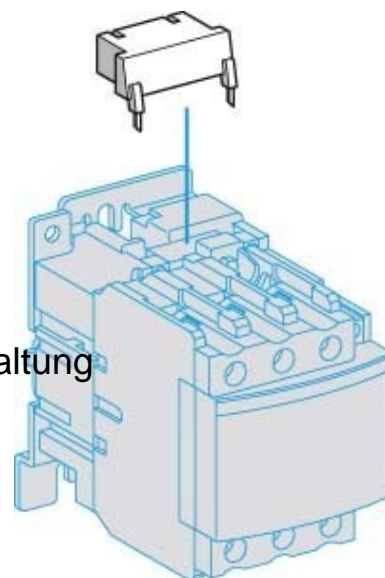
Surge protection module 24 V 24 V LA4DE2E

Allgemeine Informationen

Products_Model	ET0731092
EAN	3389110233100
Producer	Schneider Electric
Producer-Model	LA4DE2E
Producer-Typ	LA4DE2E
min. Order	
Class	Baustein für Schutzbeschaltung

Technische Informationen

Funktion	
Bemessungssteuerspeisespannung	24...48V bei AC 50 Hz
Bemessungssteuerspeisespannung	24...48V
Bemessungssteuerspeisespannung	24...48V bei DC
Spannungsart zur Betätigung	
Mit LED-Anzeige	



[Surge protection module 24 V 24 V LA4DE2E online kaufen](#)