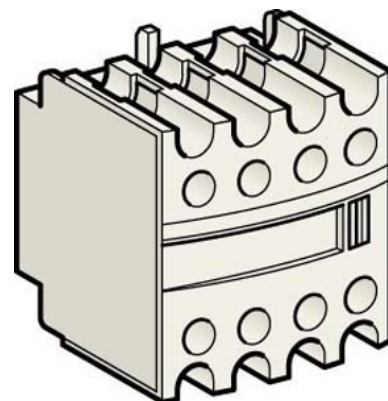


## Auxiliary contact block 4 LADN40

### Allgemeine Informationen

Products_Model	ET0750090
EAN	3389110384437
Producer	Schneider Electric
Producer-Model	LADN40
Producer-Typ	LADN40
min. Order	
Class	Hilfsschalterblock



### Technische Informationen

Anzahl der Kontakte als Wechs
Anzahl der Kontakte als Schließer
Anzahl der Kontakte als Öffner
Ausführung des elektrischen Anschlusses
Ausführung

[Auxiliary contact block 4 LADN40 online kaufen](#)

