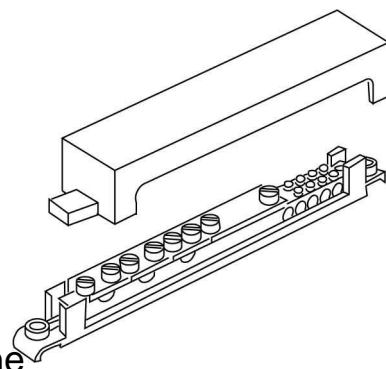


Equipotential bonding bar Surface mounting fix 2309

Allgemeine Informationen

Products_Model	ET0431175
EAN	4011126032956
Producer	Kleinhuis
Producer-Model	2309
Producer-Typ	2309
min. Order	
Class	Potenzialausgleich-Schiene



Technische Informationen

Bauform
Ausführung
Isolator
Anzahl Anschluss Rundleiter gesamt
Anzahl Anschluss Rundleiter 8
Anzahl Anschluss Rundleiter 10 mm
Anzahl Anschluss Rundleiter 8-
Anzahl Anschluss Flachleiter bis 30 mm
Anzahl Anschluss Flachleiter bis
Anzahl Anschluss Leitung bis 6 mm ² starr
Anzahl Anschluss Leitung bis 10
Anzahl Anschluss Leitung bis 25 mm ² starr
Anzahl Anschluss Leitung bis 90
Werkstoff der Kontaktschiene
Oberfläche der Kontaktschiene

[Equipotential bonding bar Surface mounting fix 2309 online kaufen](#)