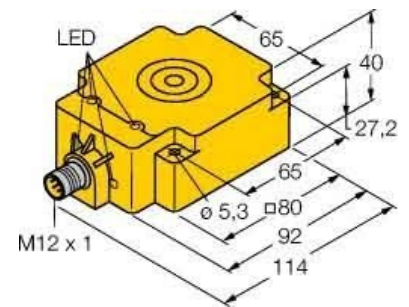


Inductive proximity switch 65 mm 40 mm 114 mm 1625855

Allgemeine Informationen

| | |
|----------------|------------------------------|
| Products_Model | ET6311352 |
| EAN | 4047101201505 |
| Producer | Turck |
| Producer-Model | 1625855 |
| Producer-Typ | NI75U-Q80-AP6X2H1141 |
| min. Order | |
| Class | Induktiver Näherungsschalter |



Technische Informationen

| | |
|---|----------|
| Breite des Sensors | 65mm |
| Höhe des Sensors | 40mm |
| Länge des Sensors | 114mm |
| Mechanische Einbaubedingung für Sensor | |
| Schaltabstand | 75mm |
| Ausführung der Schaltfunktion | |
| Ausführung des Schaltausgang | |
| Ausführung des elektrischen Anschlusses | |
| Gehäusebauform | |
| Max. Ausgangsstrom am sicheren Ausgang | 200mA |
| Bemessungssteuerspeisespann | 10...30V |
| Spannungsart | |
| Werkstoff des Gehäuses | |

[Inductive proximity switch 65 mm 40 mm 114 mm 1625855 online kaufen](#)