

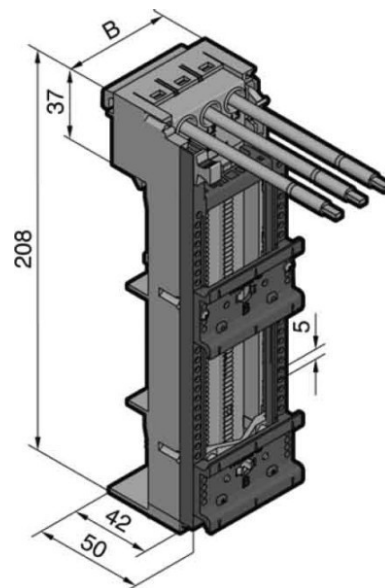
Busbar adapter 2 mounting rails Round conductor 9340470

Allgemeine Informationen

Products_Model	ET0634314
EAN	4028177555457
Producer	Rittal
Producer-Model	9340470
Producer-Typ	SV 9340.470
min. Order	
Class	Sammelschienen-Adapter

Technische Informationen

Tragschienenbestückung	
Ausführung elektrischer Anschluss	
Min. Stromschienendicke	5mm
Max. Stromschienendicke	10mm
Breite des Adapters	55mm
Schienenabstand	60mm



[Busbar adapter 2 mounting rails Round conductor 9340470 online kaufen](#)