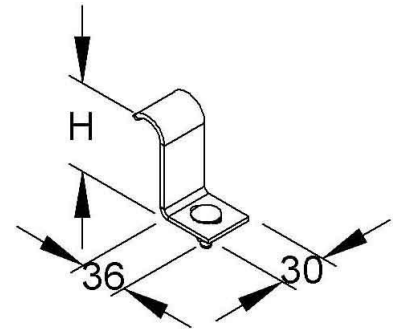


## Mounting material for cable support system Steel Other KRAB 60 F

### Allgemeine Informationen

Products_Model	ET5400729
EAN	4013339850655
Producer	Niadax
Producer-Model	KRAB 60 F
Producer-Typ	KRAB 60 F
min. Order	
Class	Montagematerial für Kabeltragsystem



### Technische Informationen

Werkstoff	
Rostfreier Stahl, gebeizt	
Werkstoffgüte	
Oberfläche	
Farbe	

[Mounting material for cable support system Steel Other KRAB 60 F online kaufen](#)

