

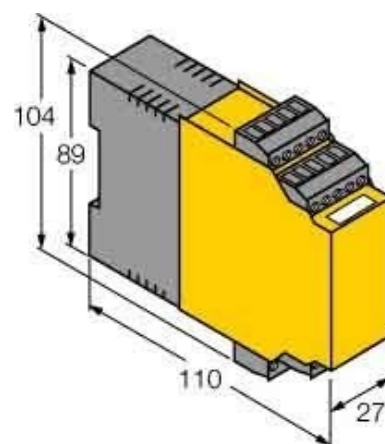
NAMUR switching amplifier 7541188

Allgemeine Informationen

Products_Model	ET0747396
EAN	4047101119398
Producer	Turck
Producer-Model	7541188
Producer-Typ	IM1-451EX-R
min. Order	
Class	Trennschaltverstärker

Technische Informationen

Art der Spannungsversorgung	
Bemessungsversorgungsspannung	20...250V AC
Bemessungsbetriebsfrequenz	40...70Hz
Bemessungsversorgungsspannung	20...250V DC
Anzahl der Eingänge nach NAM	
Anzahl der Eingänge, potenzialfrei	
Schaltspannung	250V
Schaltstrom	2A
Schaltfrequenz	10Hz
Anzahl der Kanäle	
Ausgangskreis Relais Schließer	
Ausgangskreis Relais Wechsler	
Anzahl der Ausgangskreise Tra	
Anzahl der Ausgangskreise Transistor pnp	
Anzahl der Ausgangskreise Tra	
Anzahl der Ausgangskreise Transistor antivalent	
Anzahl der Ausgangskreise Opt	
Störmeldeausgang	
Eigensicher gemäß EN 60947-5	
Galvanische Trennung zwischen den Eingängen	
Galvanische Trennung zwischen Eingang und Ausgang	
Galvanische Trennung zwischen Eingang und allen anderen Stromkreisen	
Geeignet für Sicherheitsfunktionen	
Breite	27mm
Höhe	104mm
Gerätebauform	
Ausführung des elektrischen Anschlusses	



Tiefe 110mm

Schutzart (IP)

[NAMUR switching amplifier 7541188 online kaufen](#)

