

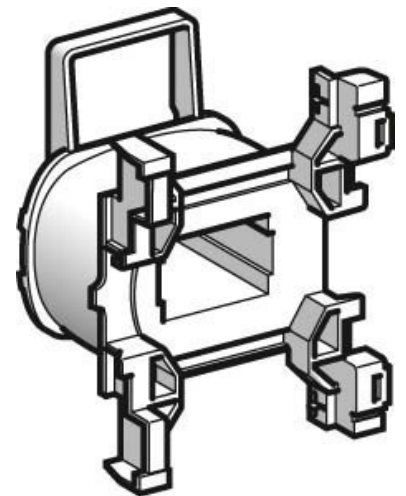
## Coil for relay 24 V 24 V LXD1B7

### Allgemeine Informationen

Products_Model	ET0747557
EAN	3389110467697
Producer	Schneider Electric
Producer-Model	LXD1B7
Producer-Typ	LXD1B7
min. Order	
Class	Spule für Schütz

### Technische Informationen

Bemessungssteuerspeisespannr	24...24V
Bemessungssteuerspeisespann	24...24V bei AC 60 Hz
Bemessungssteuerspeisespanr	0...0V
Spannungsart zur Betätigung	



[Coil for relay 24 V 24 V LXD1B7 online kaufen](#)

