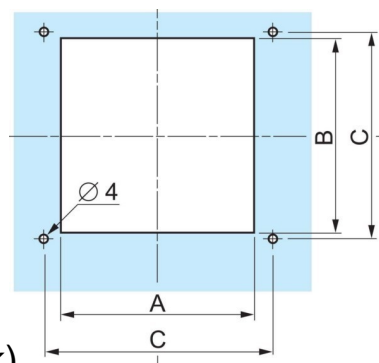


Ventilation plate (switchgear cabinet) 120 mm NSYCAG104X95LM

Allgemeine Informationen

Products_Model	ET0608198
EAN	3606480151811
Producer	Schneider Electric
Producer-Model	NSYCAG104X95LM
Producer-Typ	NSYCAG104x95LM
min. Order	
Class	Lüfterblech (Schaltschrank)



Technische Informationen

Breite	120mm
Höhe	120mm
Für max. Anzahl Lüfter	
Werkstoff	
Ausführung der Oberfläche	
Mit eingebautem Filter	
Montageart	
Schutzart (IP)	

[Ventilation plate \(switchgear cabinet\) 120 mm NSYCAG104X95LM online kaufen](#)