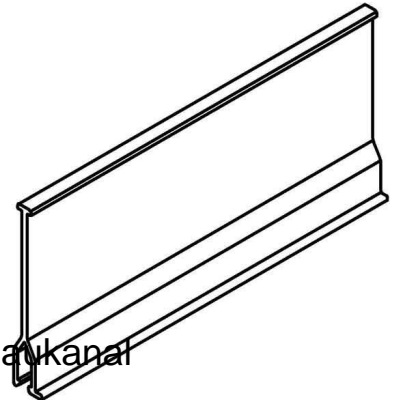


## Separation plate for wall duct 1-fold 80 mm Snap on GTR80

### Allgemeine Informationen

Products_Model	ET0421595
EAN	4011126076530
Producer	Kleinhuis
Producer-Model	GTR80
Producer-Typ	GTR80
min. Order	
Class	Trennwand für Geräteeinbaukanal



### Technische Informationen

Ausführung	
Geeignet für Kanaltiefe	80mm
Befestigungsart	
Länge	2000mm
Werkstoff	
Werkstoffgüte	
Halogenfrei	

[Separation plate for wall duct 1-fold 80 mm Snap on GTR80 online kaufen](#)

