

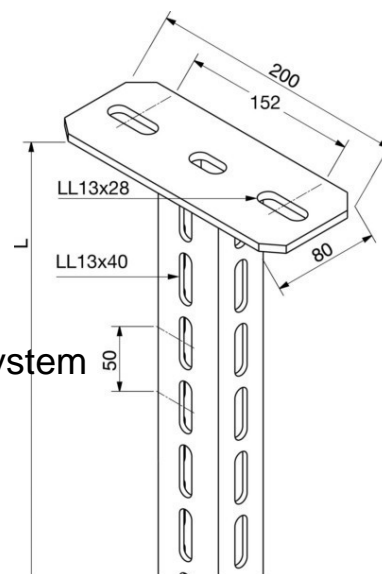
## Ceiling profile for cable support system 200 mm 60 mm 16A9-200

### Allgemeine Informationen

Products_Model	ET0400762
EAN	4046847008591
Producer	Rico
Producer-Model	16A9-200
Producer-Typ	16A9-200
min. Order	
Class	Hängestiel für Kabeltragsystem

### Technische Informationen

Länge	200mm
Profilbreite	60mm
Profilhöhe	40mm
Ausführung	
Tragfähigkeit	6kN
Geeignet für Funktionserhalt	
Werkstoff	
Rostfreier Stahl, gebeizt	
Werkstoffgüte	
Oberfläche	
Farbe	



[Ceiling profile for cable support system 200 mm 60 mm 16A9-200 online kaufen](#)