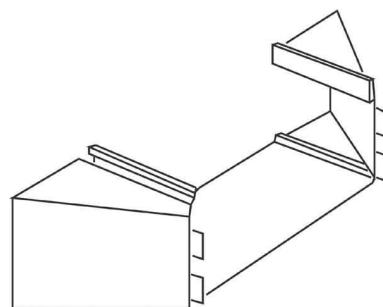


Add-on tee for installation duct 40 mm 90 mm Plastic Z4090.6

Allgemeine Informationen

Products_Model	ET0403111
EAN	4011126047226
Producer	Kleinhuis
Producer-Model	Z4090.6
Producer-Typ	Z4090.6
min. Order	
Class	Anbau-Abzweigstück für Leitungsführungskanal



Technische Informationen

Kanalhöhe	40mm
Kanalbreite	90mm
Werkstoff	
Halogenfrei	
Oberfläche	
Farbe	
RAL-Nummer	
Schutzfolie	

[Add-on tee for installation duct 40 mm 90 mm Plastic Z4090.6 online kaufen](#)

