

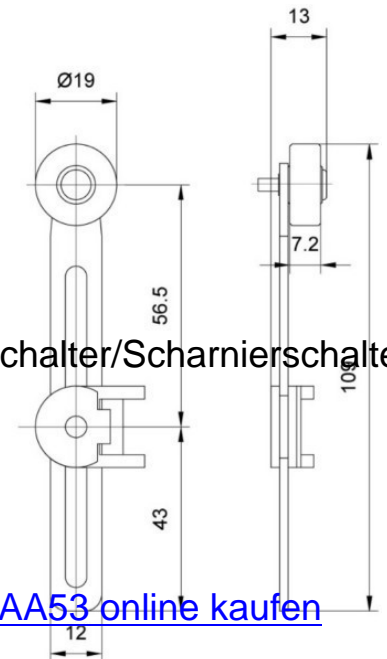
## Drive head for position switches/hinge switches 3SE5000AA53

### Allgemeine Informationen

Products_Model	ET0761860
EAN	4011209695658
Producer	Siemens Indus.Sector
Producer-Model	3SE5000AA53
Producer-Typ	3SE5000-0AA53
min. Order	
Class	Antriebskopf für Positionsschalter/Scharnierschalter

### Technische Informationen

Ausführung des Betätigungsele



[Drive head for position switches/hinge switches 3SE5000AA53 online kaufen](#)