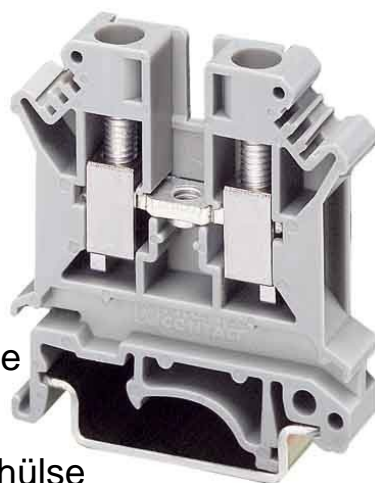


Feed-through terminal block 0.2 mm² 0.2 mm² 0.2 mm² 3002092

Allgemeine Informationen

Products_Model	ET0458322
EAN	4017918090104
Producer	Phoenix Contact
Producer-Model	3002092
Producer-Typ	UK 3 BU
min. Order	
Class	Durchgangs-Reihenklemme



Technische Informationen

Anschließbarer Leiterquerschnitt	0.2...2.5mm ²	Aderendhülle
Anschließbarer Leiterquerschnitt	0.25...2.5mm ²	Mit Aderendhülle
Anschließbarer Leiterquerschnitt	0.2...2.5mm ²	
Anschließbarer Leiterquerschnitt	0.2...2.5mm ²	
Bemessungsstrom I _n	32A	
Bemessungsspannung	800V	
Ausführung elektrischer Anschl		
Ausführung elektrischer Anschluss	2	
Anschlussposition		
Anzahl der Etagen		
Anzahl der Klemmstellen je Eta		
Montageart		
Werkstoff des Isolierkörpers		
Brennbarkeitsklasse des Isolierstoffs nach UL 94		
Breite/Rastermaß	5.2mm	
Höhe bei niedrigstbauender Montage		
Länge	42.5mm	
Explosionsgeprüfte Ausführung 'Ex e'		
Abschlussplatte erforderlich		
Farbe		
Etagen intern gebrückt		

[Feed-through terminal block 0.2 mm² 0.2 mm² 0.2 mm² 3002092 online kaufen](#)