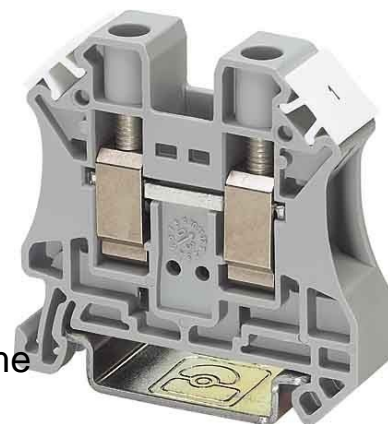


Feed-through terminal block 0.5 mm² 0.5 mm² 0.5 mm² 3044160

Allgemeine Informationen

Products_Model	ET0457732
EAN	4017918960445
Producer	Phoenix Contact
Producer-Model	3044160
Producer-Typ	UT 10
min. Order	
Class	Durchgangs-Reihenklemme



Technische Informationen

Anschließbarer Leiterquerschnitt	0.5...16mm ²	Leiterschleife
Anschließbarer Leiterquerschnitt	0.5...16mm ²	mit Aderendhülse
Anschließbarer Leiterquerschnitt	0.5...16mm ²	
Anschließbarer Leiterquerschnitt	0.5...16mm ²	
Bemessungsstrom I _n	57A	
Bemessungsspannung	1000V	
Ausführung elektrischer Anschl		
Ausführung elektrischer Anschluss	2	
Anschlussposition		
Anzahl der Etagen		
Anzahl der Klemmstellen je Eta		
Montageart		
Werkstoff des Isolierkörpers		
Brennbarkeitsklasse des Isolierstoffs nach UL 94		
Breite/Rastermaß	10.2mm	
Höhe bei niedrigstbauender Montage	16.9mm	
Länge	47.7mm	
Explosionsgeprüfte Ausführung 'Ex e'		
Abschlussplatte erforderlich		
Farbe		
Etagen intern gebrückt		

[Feed-through terminal block 0.5 mm² 0.5 mm² 0.5 mm² 3044160 online kaufen](#)