

Under voltage coil 24 V 259452

Allgemeine Informationen

Products_Model	ET0701648
EAN	4015082594527
Producer	Eaton (Moeller)
Producer-Model	259452
Producer-Typ	NZM1-XU24DC
min. Order	
Class	Unterspannungsauslöser

Technische Informationen

Bemessungssteuerspeisespann 24...24V

Spannungsart zur Betätigung

Ausführung des elektrischen Ar

Anzahl der Kontakte als Schließer

Anzahl der Kontakte als Öffner

Anzahl der Kontakte als Wechsler

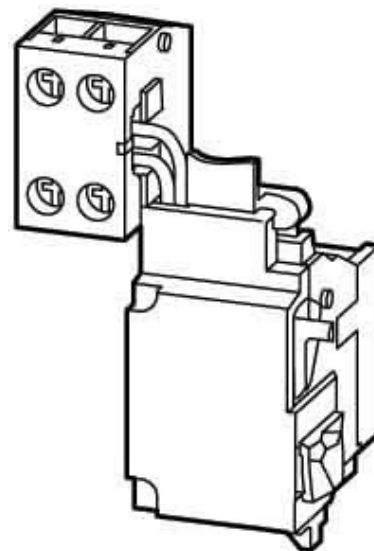
Verzögert

Geeignet für Leistungsschalter

Geeignet für Lastschalter

Geeignet für Motorschutzschalter

Geeignet für Überlastrelais



[Under voltage coil 24 V 259452 online kaufen](#)