

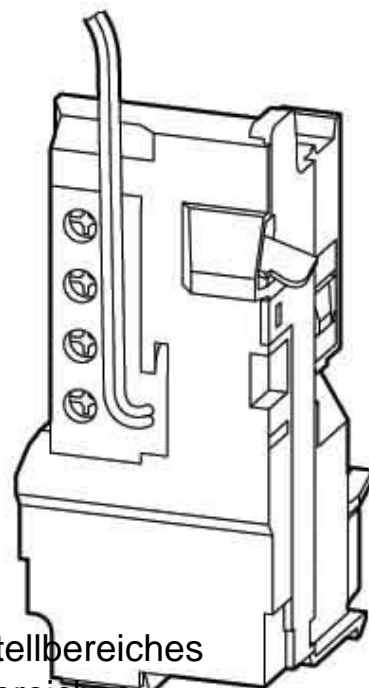
Shunt release (for power circuit breaker) 208 V 208 V 266451

Allgemeine Informationen

Products_Model	ET0702484
EAN	4015082664510
Producer	Eaton (Moeller)
Producer-Model	266451
Producer-Typ	NZM4-XA208-250AC/DC
min. Order	
Class	Arbeitsstromauslöser

Technische Informationen

Bemessungssteuerspeisespann	208...250V
Bemessungssteuerspeisespann	208...250V AC 60 Hz
Bemessungssteuerspeisespann	208...250V
Spannungsart zur Betätigung	
Anfangswert des unverzögerter	0A Einstellbereiches
Endwert des unverzögerten Kurzschlussauslöser-Einstellbereiches	25A
Ausführung des elektrischen Ar	
Anzahl der Kontakte als Schließer	
Anzahl der Kontakte als Öffner	
Anzahl der Kontakte als Wechsler	
Geeignet für Leistungsschalter	
Geeignet für Lastschalter	
Geeignet für Motorschutzschalt	
Geeignet für Überlastrelais	



[Shunt release \(for power circuit breaker\) 208 V 208 V 266451 online kaufen](#)