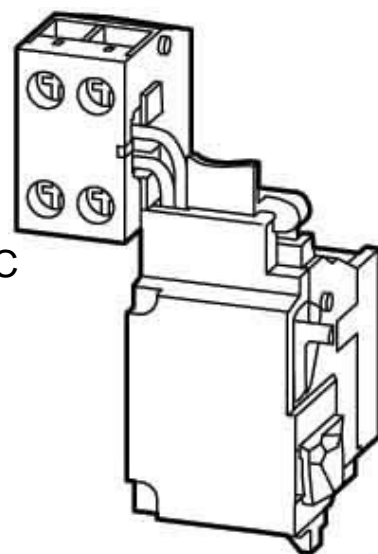


Shunt release (for power circuit breaker) 110 V 110 V 259780

Allgemeine Informationen

Products_Model	ET0701758
EAN	4015082597801
Producer	Eaton (Moeller)
Producer-Model	259780
Producer-Typ	NZM1-XAHIV110130ACDC
min. Order	
Class	Arbeitsstromauslöser



Technische Informationen

Bemessungssteuerspeisespann	110...130V
Bemessungssteuerspeisespannung	110...130V AC 60 Hz
Bemessungssteuerspeisespann	110...130V
Spannungsart zur Betätigung	
Ausführung des elektrischen Ar	
Anzahl der Kontakte als Schließer	
Anzahl der Kontakte als Öffner	
Anzahl der Kontakte als Wechsler	
Geeignet für Leistungsschalter	
Geeignet für Lastschalter	
Geeignet für Motorschutzschalt	
Geeignet für Überlastrelais	

[Shunt release \(for power circuit breaker\) 110 V 110 V 259780 online kaufen](#)