

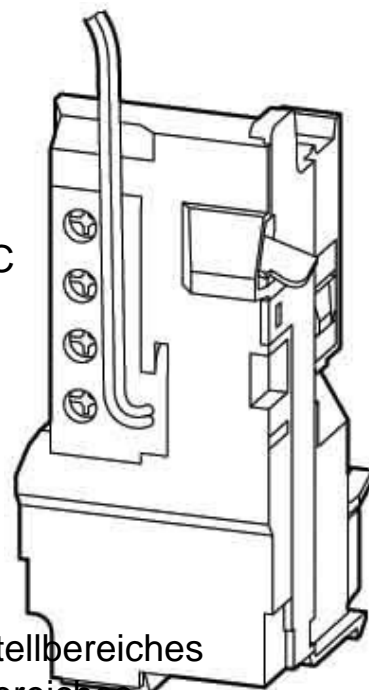
Shunt release (for power circuit breaker) 110 V 110 V 266474

Allgemeine Informationen

| | |
|----------------|----------------------|
| Products_Model | ET0702492 |
| EAN | 4015082664749 |
| Producer | Eaton (Moeller) |
| Producer-Model | 266474 |
| Producer-Typ | NZM4-XAHIV110130ACDC |
| min. Order | |
| Class | Arbeitsstromauslöser |

Technische Informationen

| | |
|---|---------------------|
| Bemessungssteuerspeisespann | 110...130V |
| Bemessungssteuerspeisespannung | 110...130V AC 60 Hz |
| Bemessungssteuerspeisespann | 110...130V |
| Spannungsart zur Betätigung | |
| Anfangswert des unverzögerter | 0A |
| Endwert des unverzögerten Kurzschlussauslöser-Einstellbereiches | 25A |
| Ausführung des elektrischen Ar | |
| Anzahl der Kontakte als Schließer | |
| Anzahl der Kontakte als Öffner | |
| Anzahl der Kontakte als Wechsler | |
| Geeignet für Leistungsschalter | |
| Geeignet für Lastschalter | |
| Geeignet für Motorschutzschalt | |
| Geeignet für Überlastrelais | |



[Shunt release \(for power circuit breaker\) 110 V 110 V 266474 online kaufen](#)