

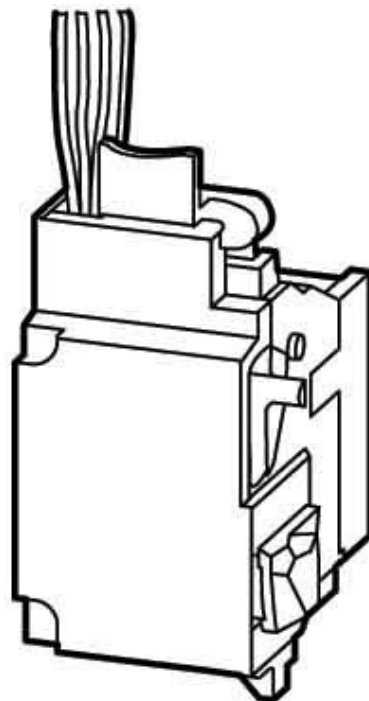
Under voltage coil 480 V 480 V 259475

Allgemeine Informationen

Products_Model	ET0784219
EAN	4015082594756
Producer	Eaton (Moeller)
Producer-Model	259475
Producer-Typ	NZM1-XUL480-525AC
min. Order	
Class	Unterspannungsauslöser

Technische Informationen

Bemessungssteuerspeisespann	480...525V
Bemessungssteuerspeisespann	480...525V AC 60 Hz
Spannungsart zur Betätigung	
Ausführung des elektrischen Anschlusses	
Anzahl der Kontakte als Schließ	
Anzahl der Kontakte als Öffner	
Anzahl der Kontakte als Wechs	
Verzögert	
Geeignet für Leistungsschalter	
Geeignet für Lastschalter	
Geeignet für Motorschutzschalt	
Geeignet für Überlastrelais	



[Under voltage coil 480 V 480 V 259475 online kaufen](#)