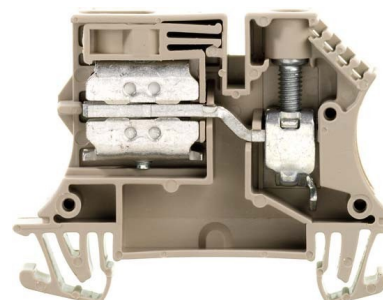


Neutral disconnect terminal block 1.5 mm² 1.5 mm² 1010900000

Allgemeine Informationen

Products_Model	ET0454235
EAN	4008190163051
Producer	Weidmüller
Producer-Model	1010900000
Producer-Typ	WNT 10 10X3 BE
min. Order	
Class	Neutralleitertrenn-Reihenklemme



Technische Informationen

Anschließbarer Leiterquerschnitt	1.5...16mm ²	Aderendhülle
Anschließbarer Leiterquerschnitt	1.5...16mm ²	mit Aderendhülle
Anschließbarer Leiterquerschnitt	1.5...16mm ²	
Bemessungsstrom I _n	57A	
Bemessungsspannung	400V	
Ausführung des elektrischen Anschlusses		
Anzahl der Klemmstellen		
Montageart		
Werkstoff des Isolierkörpers		
Betriebstemperatur	0...120°C	
Brennbarkeitsklasse des Isolier:		
Breite/Rastermaß	10mm	
Höhe bei niedrigbauender Mo	47mm	
Länge	60mm	
Anschlussplatte erforderlich		
Farbe		
Geeignet für N-Sammelschiene		

[Neutral disconnect terminal block 1.5 mm² 1.5 mm² 1010900000 online kaufen](#)