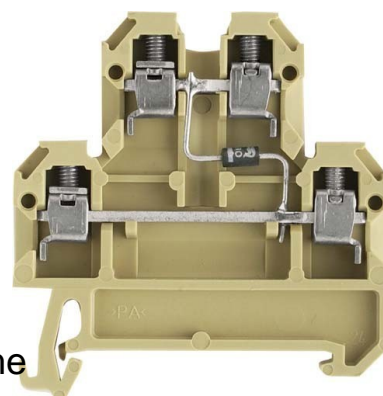


Weidmüller Durchgangsklemme DK 4/35 2D GET.S. A1

Allgemeine Informationen

Artikelnummer	ET0454289
EAN	4008190126551
Hersteller	Weidmüller
Hersteller-ArtNr	0396660000
Hersteller-Typ	DK 4/35 2D GET.S. A1
Verpackungseinheit	25 Stück
Artikelklasse	Bauelement-Reihenklemme



Technische Informationen

Anschließbarer Leiterquerschnitt	0.5...4mm ²	feindrähtig ohne Aderendhülse
Anschließbarer Leiterquerschnitt	0.5...4mm ²	feindrähtig mit Aderendhülse
Anschließbarer Leiterquerschnitt	0.5...4mm ²	eindrähtig
Bemessungsstrom In	1A	
Bemessungsspannung	380V	
Ausführung elektrischer Anschluss	1	
Ausführung elektrischer Anschl		
Anschlussposition		
Anzahl der Etagen		
Anzahl der Klemmstellen je Etage		
Etagen intern gebrückt		
Breite/Rastermaß	6mm	
Höhe bei niedrigbauender Mo	63mm	
Länge	50mm	
Abschlussplatte erforderlich		
Farbe		
Bauelementetyp		

Weidmüller Durchgangsklemme DK 4/35 2D GET.S.

A1 Anschließbarer Leiterquerschnitt feindrähtig ohne Aderendhülse 0,5 ...

4mm², Anschließbarer Leiterquerschnitt feindrähtig mit Aderendhülse 0,5 ...

4mm², Anschließbarer Leiterquerschnitt eindrähtig 0,5 ...

4mm², Bemessungsstrom In 1A, Bemessungsspannung 380V, Ausführung elektrischer Anschluss 1 Schraubanschluss, Ausführung elektrischer Anschluss 2

Schraubanschluss, Anschlussposition seitlich, Anzahl der Etagen 2, Anzahl der Klemmstellen je Etage 2, Etagen intern gebrückt, Breite/Rastermaß 6mm, Höhe bei niedrigstbauender Montageart 63mm, Länge 50mm, Abschlussplatte erforderlich, Farbe beige, Bauelementetyp Diode,

[Weidmüller Durchgangsklemme DK 4/35 2D GET.S. A1 online kaufen](#)

