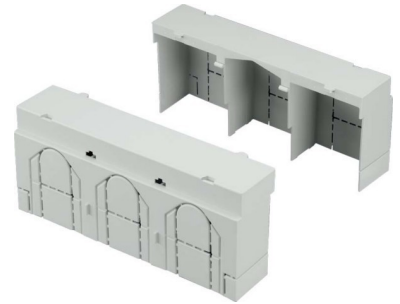


Cover for distribution board 9344540

Allgemeine Informationen

| | |
|----------------|-----------------------------|
| Products_Model | ET0636549 |
| EAN | 4028177540873 |
| Producer | Rittal |
| Producer-Model | 9344540 |
| Producer-Typ | SV 9344.540(VE2) |
| min. Order | |
| Class | Abdeckung für Verteilerfeld |



Technische Informationen

| |
|--------------------------|
| Werkstoff |
| Scharnierend |
| Schnellschließend |
| Mit transparentem Deckel |
| Schutzart (IP) |

[Cover for distribution board 9344540 online kaufen](#)

