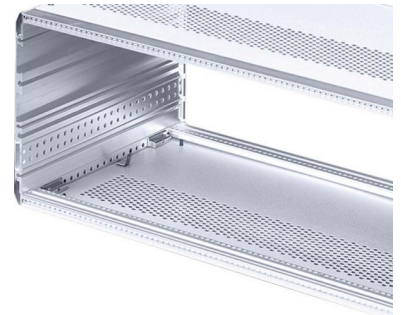


Component for installation (switchgear cabinet) 3982750

Allgemeine Informationen

| | |
|----------------|---|
| Products_Model | ET6003249 |
| EAN | 4250558932575 |
| Producer | Heitec |
| Producer-Model | 3982750 |
| Producer-Typ | RP 3982.750 |
| min. Order | |
| Class | Komponente für den Ausbau (Schaltschrank) |



Technische Informationen

Ausführung
Farbe
RAL-Nummer

[Component for installation \(switchgear cabinet\) 3982750 online kaufen](#)

