

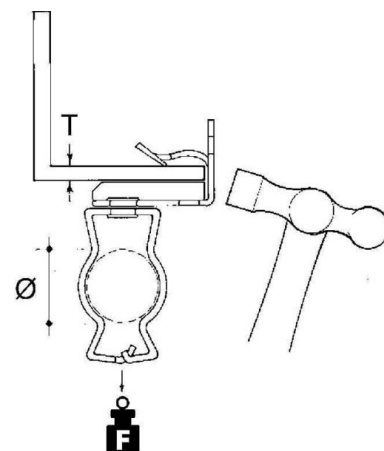
Fixing clamp Clamp Conduit/cable EH38-GM1219

Allgemeine Informationen

Products_Model	ET0412070
EAN	4013339749980
Producer	Niadax
Producer-Model	EH38-GM1219
Producer-Typ	EH38-GM1219
min. Order	
Class	Befestigungsklammer

Technische Informationen

Befestigungsart	
Anschlussart/-bauteil	
Geeignet für Flanschstärke	3...8mm
Rohr-/Kabeldurchmesser	12...19mm
Scharnierend	
Scharnier justierbar	
Werkstoff	
Oberfläche	
Bruchlast	450N



[Fixing clamp Clamp Conduit/cable EH38-GM1219 online kaufen](#)