

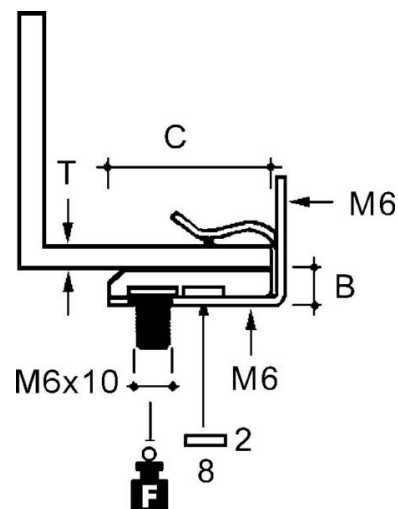
## Fixing clamp Clamp Thread 6 EH-814S

### Allgemeine Informationen

Products_Model	ET0411628
EAN	4013339744763
Producer	Niadax
Producer-Model	EH-814S
Producer-Typ	EH-814S
min. Order	
Class	Befestigungsklammer

### Technische Informationen

Befestigungsart	
Anschlussart/-bauteil	
Gewindemaß metrisch	
Geeignet für Flanschstärke	8...14mm
Scharnierend	
Scharnier justierbar	
Werkstoff	
Oberfläche	
Bruchlast	450N



[Fixing clamp Clamp Thread 6 EH-814S online kaufen](#)