

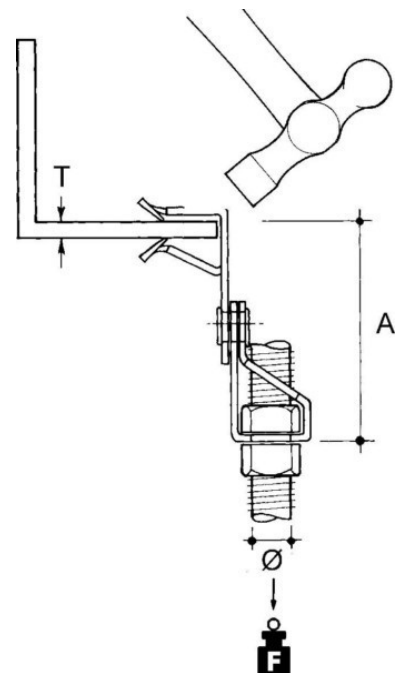
Fixing clamp Clamp Thread 6 AH38-AM6T

Allgemeine Informationen

| | |
|----------------|---------------------|
| Products_Model | ET0477190 |
| EAN | 4013339745647 |
| Producer | Niadax |
| Producer-Model | AH38-AM6T |
| Producer-Typ | AH38-AM6T |
| min. Order | |
| Class | Befestigungsklammer |

Technische Informationen

| | |
|----------------------------|---------|
| Befestigungsart | |
| Anschlussart/-bauteil | |
| Gewindemaß metrisch | |
| Geeignet für Flanschstärke | 3...8mm |
| Scharnierend | |
| Scharnier justierbar | |
| Werkstoff | |
| Oberfläche | |
| Bruchlast | 680N |



[Fixing clamp Clamp Thread 6 AH38-AM6T online kaufen](#)