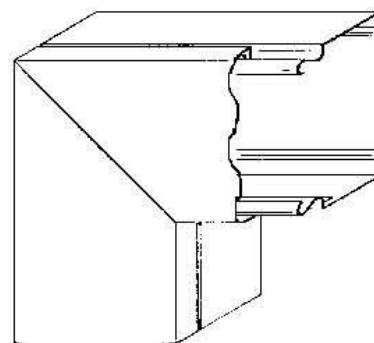


Flat bend for installation duct 100 mm 100 mm LUWC 100.100

Allgemeine Informationen

Products_Model	ET5206148
EAN	4013339791156
Producer	Niedax
Producer-Model	LUWC 100.100
Producer-Typ	LUWC 100.100
min. Order	
Class	Flachwinkel für Leitungsführungskanal



Technische Informationen

Höhe	100mm
Breite	100mm
Ausführung	
Winkel	90...90°
Werkstoff	
Werkstoffgüte	
Halogenfrei	
Geeignet für Funktionserhalt	
Oberfläche	
Farbe	
Schutzfolie	
Befestigungsart	

[Flat bend for installation duct 100 mm 100 mm LUWC 100.100 online kaufen](#)