

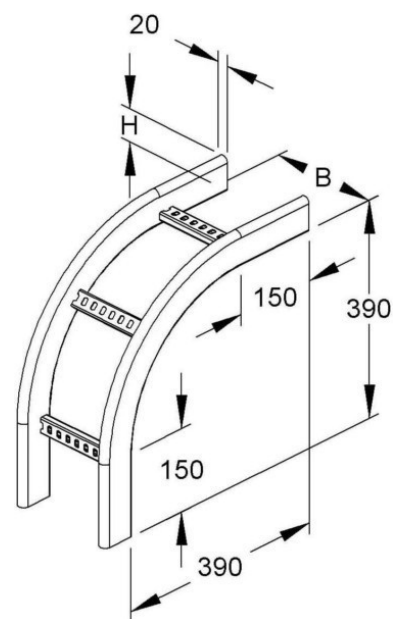
Bend for cable ladder Vertically declining 90° KRCF 60.625 F

Allgemeine Informationen

Products_Model	ET5404147
EAN	4013339849703
Producer	Niadax
Producer-Model	KRCF 60.625 F
Producer-Typ	KRCF 60.625 F
min. Order	
Class	Bogen für Kabelleiter

Technische Informationen

Richtungsänderung	
Abiegung (Winkel)	
Innenradius	390mm
Ausführung des Seitenholms	
Seitenlochung	
Ausführung der Sprosse	
Kabelleiterhöhe	60mm
Kabelleiterbreite	600mm
Weitspann-Ausführung	
Werkstoff	
Rostfreier Stahl, gebeizt	
Werkstoffgüte	
Oberfläche	
Farbe	



[Bend for cable ladder Vertically declining 90° KRCF 60.625 F online kaufen](#)