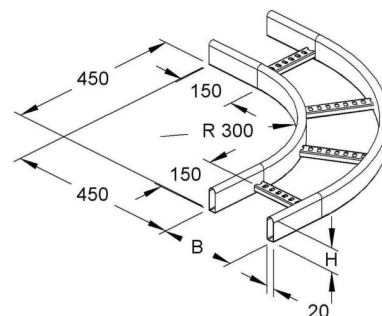


Bend for cable ladder Horizontal 90° 450 mm KRCBK 60.425 F

Allgemeine Informationen

Products_Model	ET5404139
EAN	4013339848867
Producer	Niadax
Producer-Model	KRCBK 60.425 F
Producer-Typ	KRCBK 60.425 F
min. Order	
Class	Bogen für Kabelleiter



Technische Informationen

Richtungsänderung	
Abiegung (Winkel)	
Innenradius	450mm
Ausführung des Seitenholms	
Seitenlochung	
Ausführung der Sprosse	
Kabelleiterhöhe	60mm
Kabelleiterbreite	400mm
Weitspann-Ausführung	
Werkstoff	
Rostfreier Stahl, gebeizt	
Werkstoffgüte	
Oberfläche	
Farbe	

[Bend for cable ladder Horizontal 90° 450 mm KRCBK 60.425 F online kaufen](#)