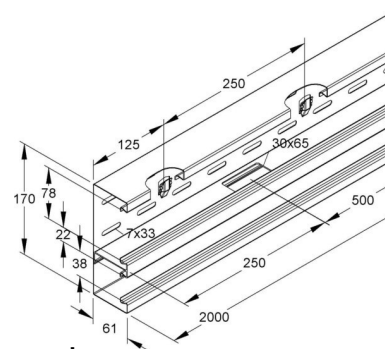


## Tee for wall duct 170 mm 80 mm 170 mm DKT 170-78T80L

### Allgemeine Informationen

Products_Model	ET5204506
EAN	4013339715046
Producer	Niadax
Producer-Model	DKT 170-78T80 L
Producer-Typ	DKT 170-78T80 L
min. Order	
Class	T-Stück für Geräteeinbaukanal



### Technische Informationen

Breite	170mm
Tiefe	80mm
Breite der Abzweigung	170mm
Anzahl der Oberteile	
Oberteilbreite 1	78mm
Oberteilbreite 2	38mm
Oberteilbreite 3	0mm
Symmetrisch	
Ausführung	
Werkstoff	
Werkstoffgüte	
Oberfläche	
Farbe	
RAL-Nummer	
Mit Kanalverbinder	
Montagelochung im Boden	
Montageart der Oberteile	
Mit Kabelhalteklammer	

[Tee for wall duct 170 mm 80 mm 170 mm DKT 170-78T80L online kaufen](#)