

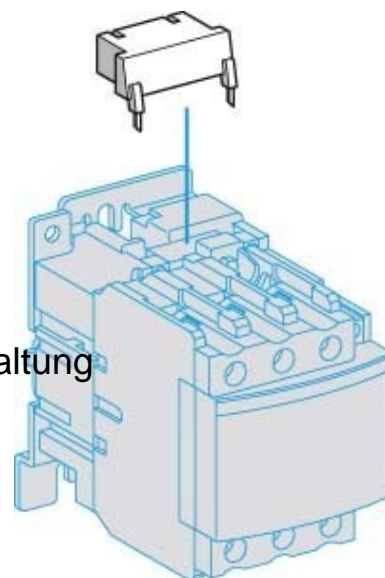
Surge voltage protection LA4DE3U

Allgemeine Informationen

Products_Model	ET0740193
EAN	3389110233155
Producer	Schneider Electric
Producer-Model	LA4DE3U
Producer-Typ	LA4DE3U
min. Order	
Class	Baustein für Schutzbeschaltung

Technische Informationen

Funktion	
Bemessungssteuerspeisespannung	110...250V DC
Spannungsart zur Betätigung	
Mit LED-Anzeige	



[Surge voltage protection LA4DE3U online kaufen](#)

