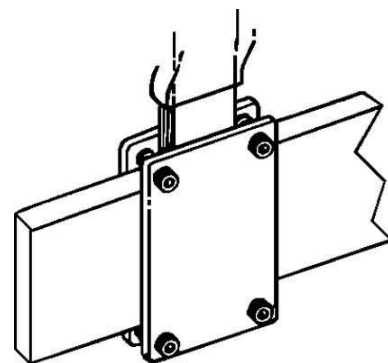


Busbar terminal Flat rail 553020

Allgemeine Informationen

Products_Model	ET0464092
EAN	3479775530208
Producer	Erico
Producer-Model	553020
Producer-Typ	FC 50x24
min. Order	
Class	Sammelschienenklemme



Technische Informationen

Sammelschienenendicke	0...20mm
Geeignet für	
Breite der Klemme	52mm
Geeignet für Rundleiteranschluss	
Geeignet für Sektorleiteranschl	
Geeignet für Bandleiteranschluss	

[Busbar terminal Flat rail 553020 online kaufen](#)