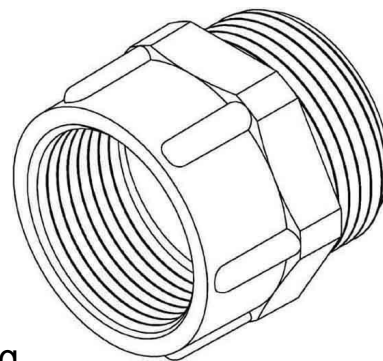


Enlargement/reducing ring PG 13 1898M20P13

Allgemeine Informationen

Products_Model	ET0485040
EAN	4011126377873
Producer	Kleinhuis
Producer-Model	1898M20P13
Producer-Typ	1898M20P13
min. Order	
Class	Erweiterungs-/Reduzierring



Technische Informationen

Gewindeart Innengewinde
Gewindemaß PG Innengewinde
Gewindeart Außengewinde
Gewindemaß metrisch Außengewinde
Werkstoff
Vernickelt
Explosionssgeschützt

[Enlargement/reducing ring PG 13 1898M20P13 online kaufen](#)

