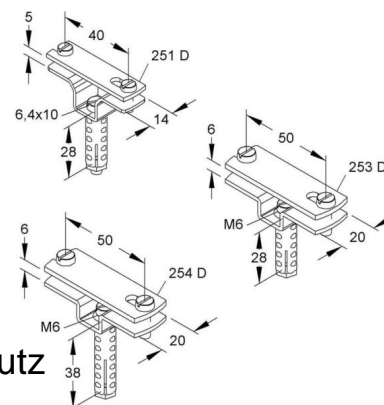


Conductor holder for lightning protection With screw clamp 251 D

Allgemeine Informationen

Products_Model	ET0468712
EAN	4013339152605
Producer	Niadax
Producer-Model	251 D
Producer-Typ	251 D
min. Order	
Class	Leitungshalter für Blitzschutz



Technische Informationen

Befestigungsart Leiter

Leiterabmessungen

Werkstoff des Halters

Befestigungsart Halter

Werkstoff des Trägers

Werkstoff des Überlegers

Werkstoff des Unterteils

[Conductor holder for lightning protection With screw clamp 251 D online kaufen](#)

