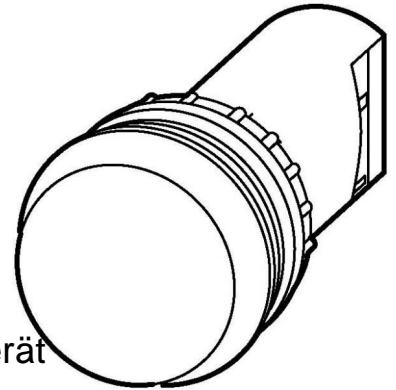


Indicator light complete 1 Green BA9s 216909

Allgemeine Informationen

Products_Model	ET0723355
EAN	4015082169091
Producer	Eaton (Moeller)
Producer-Model	216909
Producer-Typ	M22-LC-G
min. Order	
Class	Leuchtmelder, Komplettgerät



Technische Informationen

Anzahl der Leuchtmelder	
Farbe der Linse	
Ausführung der Fassung	
Mit Leuchtmittel	
Spannungsart	
Ausführung des elektrischen Anschlusses	
Bauform der Linse	
Ausführung der Linse	
Lochdurchmesser	22.5mm
Schutzart (IP)	
Mit Frontring	

[Indicator light complete 1 Green BA9s 216909 online kaufen](#)

