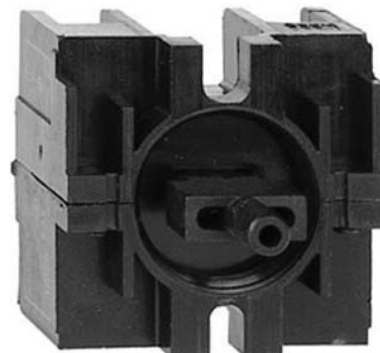


Auxiliary contact block 1 1 1 XESB2011

Allgemeine Informationen

Products_Model	ET0735115
EAN	3389110607987
Producer	Schneider Electric
Producer-Model	XESB2011
Producer-Typ	XESB2011
min. Order	
Class	Hilfsschalterblock



Technische Informationen

Anzahl der Kontakte als Wechs	
Anzahl der Kontakte als Schließer	
Anzahl der Kontakte als Öffner	
Bemessungsbetriebsstrom I _e bei AC-15, 230 V	
Ausführung des elektrischen Ar	
Montageart	

[Auxiliary contact block 1 1 1 XESB2011 online kaufen](#)

