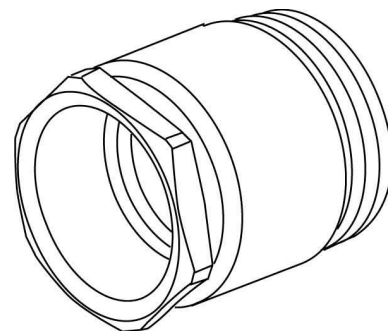


Cable screw gland PG 490/16

Allgemeine Informationen

Products_Model	ET0482204
EAN	4011126010626
Producer	Kleinhuis
Producer-Model	490/16
Producer-Typ	490/16
min. Order	
Class	Kabelverschraubung



Technische Informationen

Gewindeart	
Für Kabeldurchmesser	12...14mm
Werkstoff	
Werkstoffgüte	
Oberfläche	
Glasfaserverstärkt	
Schutzart (IP)	
Farbe	
Biegeschutz	
Mit Gegenmutter	
Einsatztemperatur	-30...100°C

[Cable screw gland PG 490/16 online kaufen](#)

