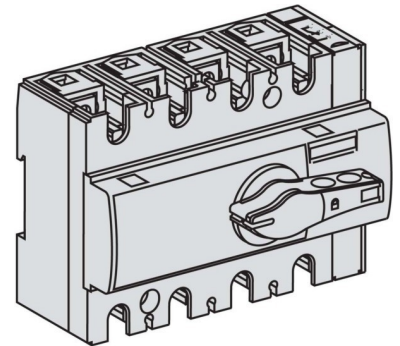


Switch disconnector 28910

Allgemeine Informationen

Products_Model	ET0734042
EAN	3303430289104
Producer	Schneider Electric
Producer-Model	28910
Producer-Typ	28910
min. Order	
Class	Lasttrennschalter



Technische Informationen

Ausführung als Hauptschalter
Ausführung als Wartungs-/Reparaturschalter
Ausführung als Sicherheitsscha
Ausführung als NOT-AUS-Einrichtung
Max. Bemessungsbetriebsspan 690V
Bemessungsdauerstrom I _u 125A
Bedingter Bemessungskurzschl 154kA
Polzahl
Anzahl der Hilfskontakte als Öff
Anzahl der Hilfskontakte als Schließer
Anzahl der Hilfskontakte als We
Motorantrieb optional
Motorantrieb integriert
Spannungsauslöser optional
Gerätebauart
Geeignet für Bodenbefestigung
Geeignet für Frontbefestigung 4
Geeignet für Frontbefestigung Zentral
Geeignet für Verteilereinbau
Geeignet für Zwischenbau
Ausführung des Betätigungsele
Verriegelbar
Anschlussart Hauptstromkreis
Schutzart (IP), frontseitig

[Switch disconnector 28910 online kaufen](#)