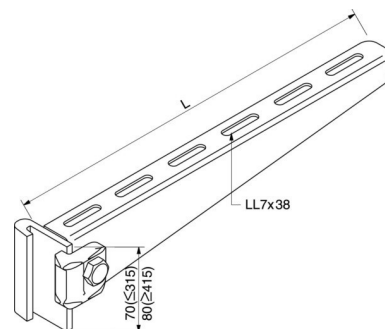


Bracket for cable support system 415 mm 80 mm 16B1-400

Allgemeine Informationen

Products_Model	ET5400218
EAN	4046847008713
Producer	Rico
Producer-Model	16B1-400-V
Producer-Typ	16B1-400
min. Order	
Class	Ausleger für Kabeltragsystem



Technische Informationen

Länge	415mm
Höhe	80mm
Ausführung	
Winkel	90...90°
Tragfähigkeit	3.6kN
Geeignet für Funktionserhalt	
Werkstoff	
Rostfreier Stahl, gebeizt	
Werkstoffgüte	
Oberfläche	
Farbe	

[Bracket for cable support system 415 mm 80 mm 16B1-400 online kaufen](#)