

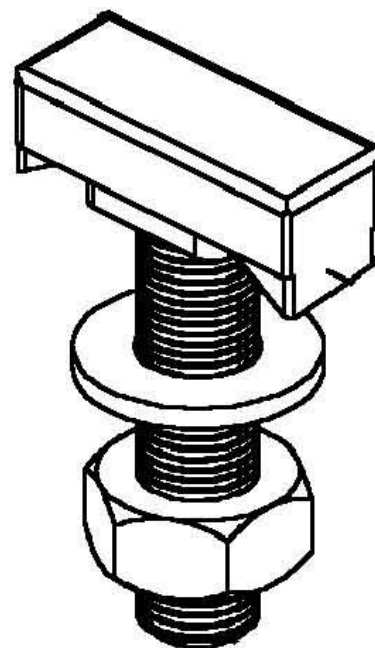
T-head bolt for channels Steel HK 512/50

Allgemeine Informationen

Products_Model	ET0469470
EAN	4013339124305
Producer	Niedax
Producer-Model	HK 512/50
Producer-Typ	HK 512/50
min. Order	
Class	Hammerkopfschraube

Technische Informationen

Werkstoff	
Oberfläche	
Gewindemaß metrisch	
Länge	50mm
Kopfbreite	32.5mm
Geeignet für Montageschiene	



[T-head bolt for channels Steel HK 512/50 online kaufen](#)

